

# 令和4年度熊本県高等学校総合体育大会サッカー競技(男子) 組合せ表

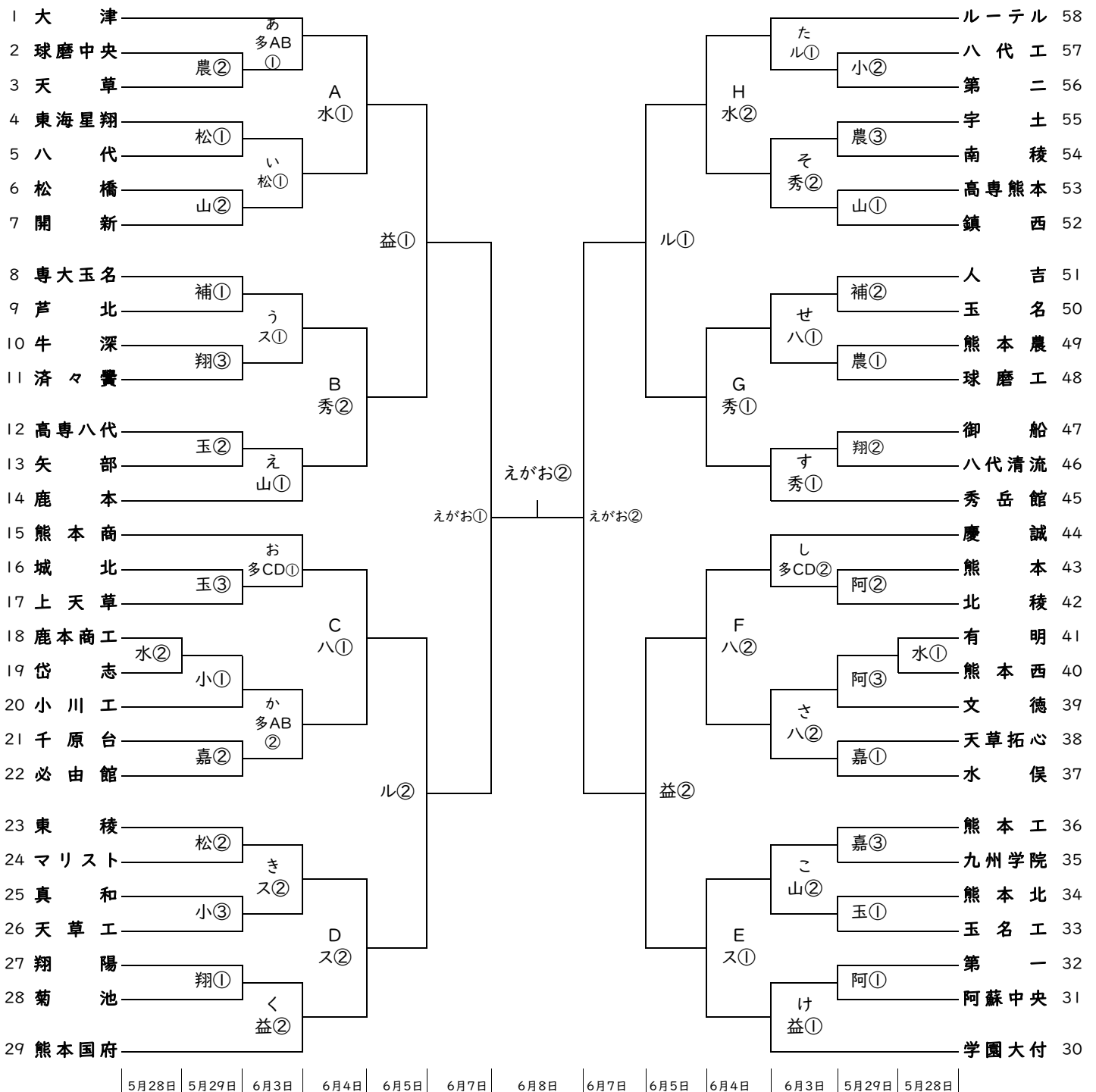
## 1 会場

えがお健康スタジアム(えがお)・水前寺競技場(水)・県営八代運動公園陸上競技場(八)・嘉島町総合運動公園多目的競技場(嘉)  
 県民総合運動公園スポーツ広場(ス)・益城町総合運動公園陸上競技場(益)・大津町運動公園多目的広場(多AB・多CD)  
 県民総合運動公園補助競技場(補)・山鹿市カルチャースポーツセンター(山)  
 ルーテル学院高校野々島G(ル)・小川工業高校(小)・翔陽高校(翔)・玉名工業高校(玉)・熊本農業高校(農)  
 東海大学松前記念サッカー場(松)・秀岳館高校人工芝G(秀)・阿蘇中央高校阿蘇清峰校舎(阿)

## 2 交替 9名通告 5名

## 3 試合時間およびキックオフの時間

1回戦	5月28日(土)	①10:00 ②12:00 ③14:00	(70分-20分-PK)
2回戦	5月29日(日)	①10:00 ②12:00 ③14:00	(70分-20分-PK)
3回戦	6月3日(金)	①13:00 ②15:00	(70分-20分-PK)
4回戦	6月4日(土)	①11:00 ②13:30	(70分-20分-PK)
準々決勝	6月5日(日)	①11:00 ②13:30	(70分-20分-PK)
準決勝	6月7日(火)	①11:00 ②13:30	(70分-20分-PK)
決勝	6月8日(水)	①(女子)11:00 ②(男子)13:30	(70分-20分-PK)



# 令和4年度熊本県高等学校総合体育大会サッカー競技(女子) 組合せ表

1 会場 えがお健康スタジアム(えがお)・山鹿市カルチャースポーツセンター(山)  
 秀岳館高校人工芝G(秀)・東海大学松前記念サッカー場(松)・ルーテル学院高校野々島G(ル)

2 交替 9名通告 5名

3 試合時間およびキックオフの時間

1回戦 6月3日(金) ①13:00 ②15:00 (70分-20分-PK)  
 2回戦 6月4日(土) ①12:00 ②14:30 (70分-20分-PK)  
 準決勝 6月7日(火) ①10:00 ②12:30 (70分-20分-PK)  
 決勝 6月8日(水) ①(女子)11:00 ②(男子)13:30 (70分-20分-PK)

