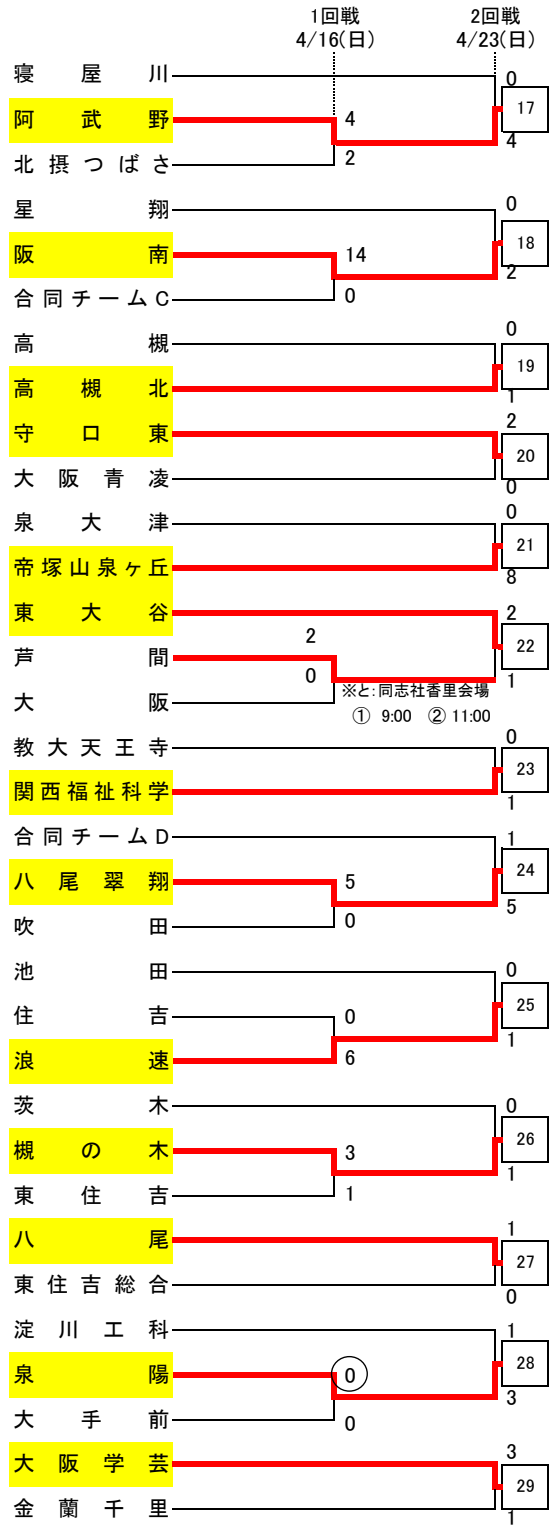
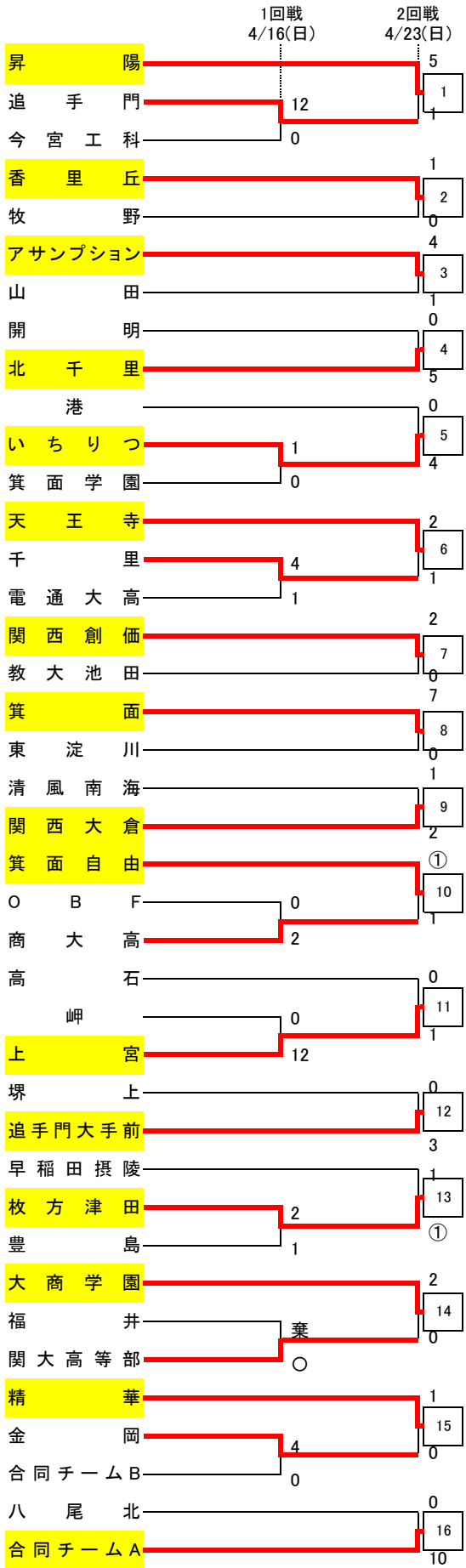


# 1次予選



※と: 同志社香里会場  
① 9:00 ② 11:00

試合開始時刻	
	① 9:30 ② 11:00 ③ 12:30 ④ 14:00
1次予選1回戦 1次予選2回戦	阿武野会場(いPM) ① 13:30 ② 15:00
	登美丘会場(さPM) ① 13:30 ② 15:00
	浪速会場(すPM) ① 13:30 ② 15:00
	三島会場(そPM) ① 13:30 ② 15:00
	関西創価会場(つPM) ① 13:30 ② 15:20
	常翔啓光会場(てPM) ① 12:30 ② 14:20
	同志社香里会場(と) ① 9:00 ② 11:00
	初芝立命館会場(めPM) ① 13:00 ② 15:15

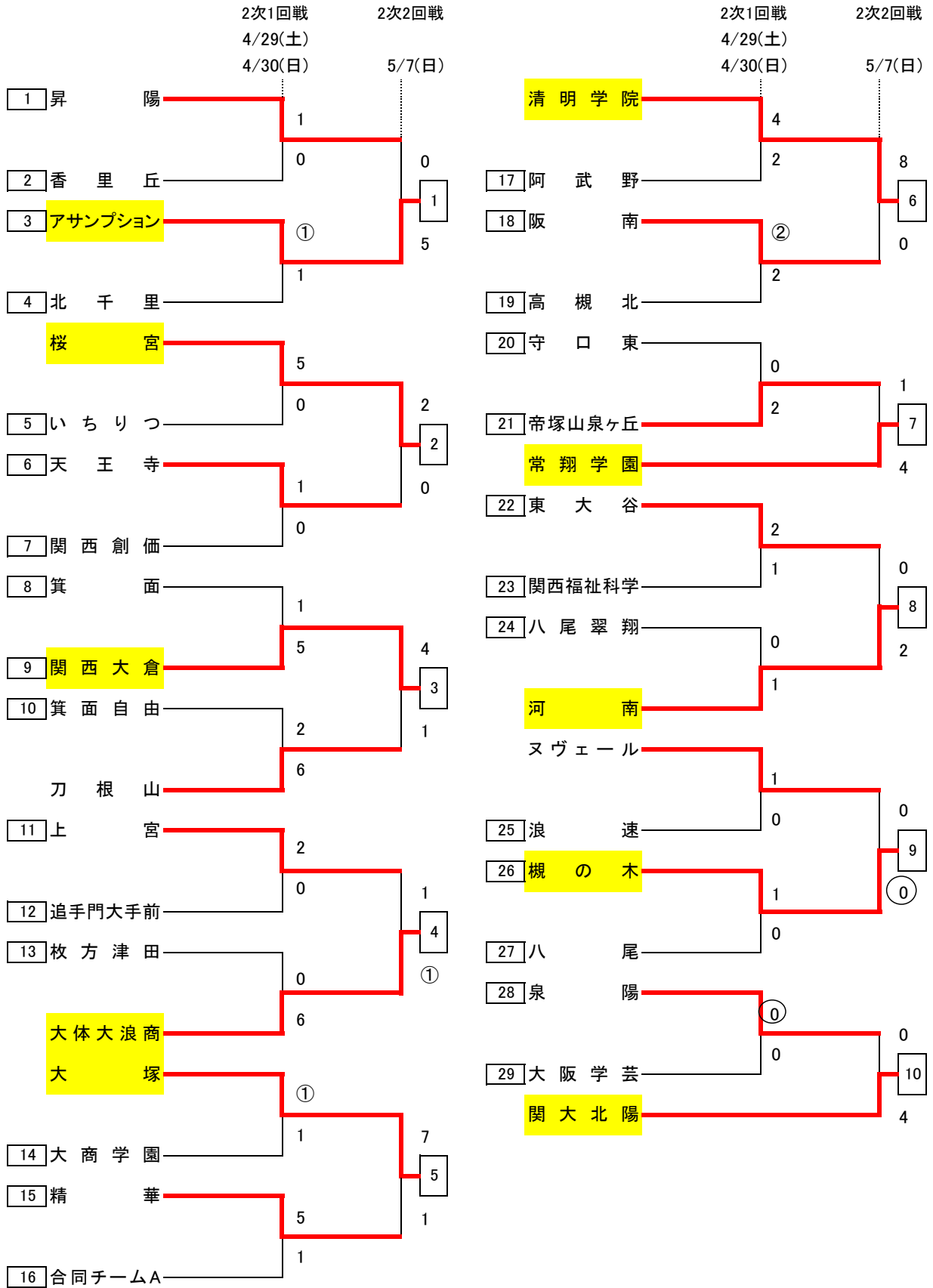
合同チームAは柴島高校と箕面東高校と城東工科高校と西野田工科高校、合同チームBは東淀工業高校と咲くやこの花高校、  
 合同チームCは泉尾工業高校と桜和高校、合同チームDは長吉高校と農芸高校と平野高校と松原高校と教大平野高校、  
 合同チームEは佐野高校と佐野工科高校の合同チームです。

# 1次予選

	1回戦 4/16(日)	2回戦 4/23(日)	
汎愛		2	
阿倍野	0	30	
金光藤蔭	1	1	
英真学園		0	
桜塚		31	
堺西		2	
東		4	
枚岡樟風		32	
布施工科		1	
同志社香里		3	
星光	0	33	
東大阪大敬愛		1	
野崎		0	
夕陽丘	○	34	
市立堺		14	
みどり清朋		2	
信太		36	
初芝立命館		1	
大冠		37	
太成学院大高		0	
三島		38	
旭		1	
久米田	1	39	
鳳	0	2	
花園		1	
岸和田		40	
市岡		0	
合同チームE	0	41	
芥川	5	0	
藤井寺		1	
常翔啓光		42	
緑風冠		6	
枚方なぎさ	0	43	
清水谷	6	4	
金剛		0	
長尾	0	44	
布施	3	0	
交野		0	
和泉		45	

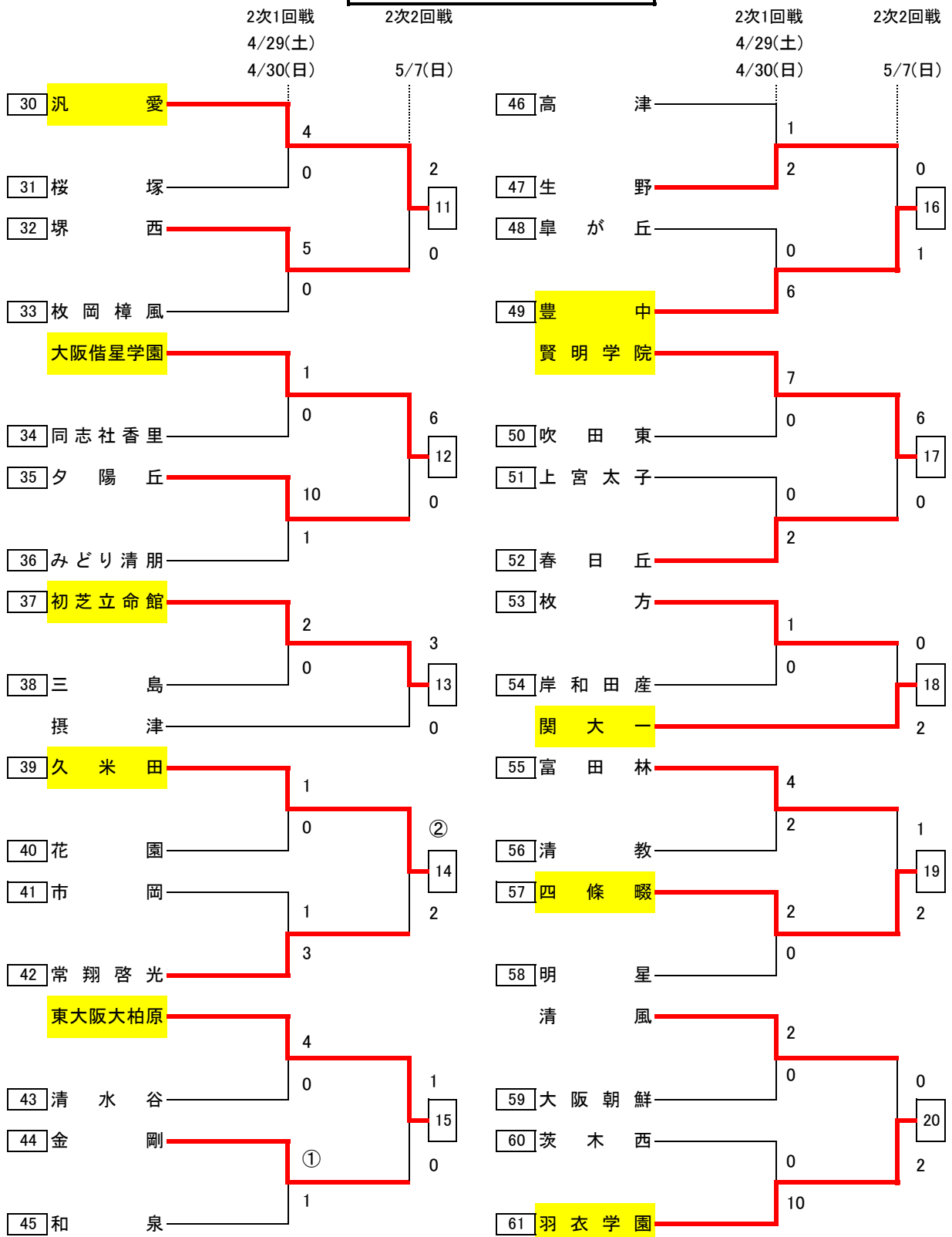
	1回戦 4/16(日)	2回戦 4/23(日)	
日新		0	
高津	5	46	
都島工	1	5	
生野		2	
三国丘		47	
皐が丘		0	
大阪教育C附		3	
大天王寺東		48	
豊中		0	
布施北		0	
吹田東	3	4	
渋谷	0	50	
上宮太子		2	
今宮	④	51	
登美丘	4	1	
堺東		2	
春日丘		52	
枚方		5	
山本		3	
大阪国際		0	
岸和田産		54	
泉北		4	
富田林	1	1	
北野	0	55	
清教		3	
狭山		0	
四條畷		3	
東百舌鳥	10	57	
貝塚南	0	1	
明星		3	
初芝富田林		58	
大阪朝鮮		2	
門真なみはや	0	59	
千里青雲	3	0	
茨木西		3	
大阪緑涼	1	60	
あべの翔学	4	0	
堺工科		0	
羽衣学園		61	

# 2次予選

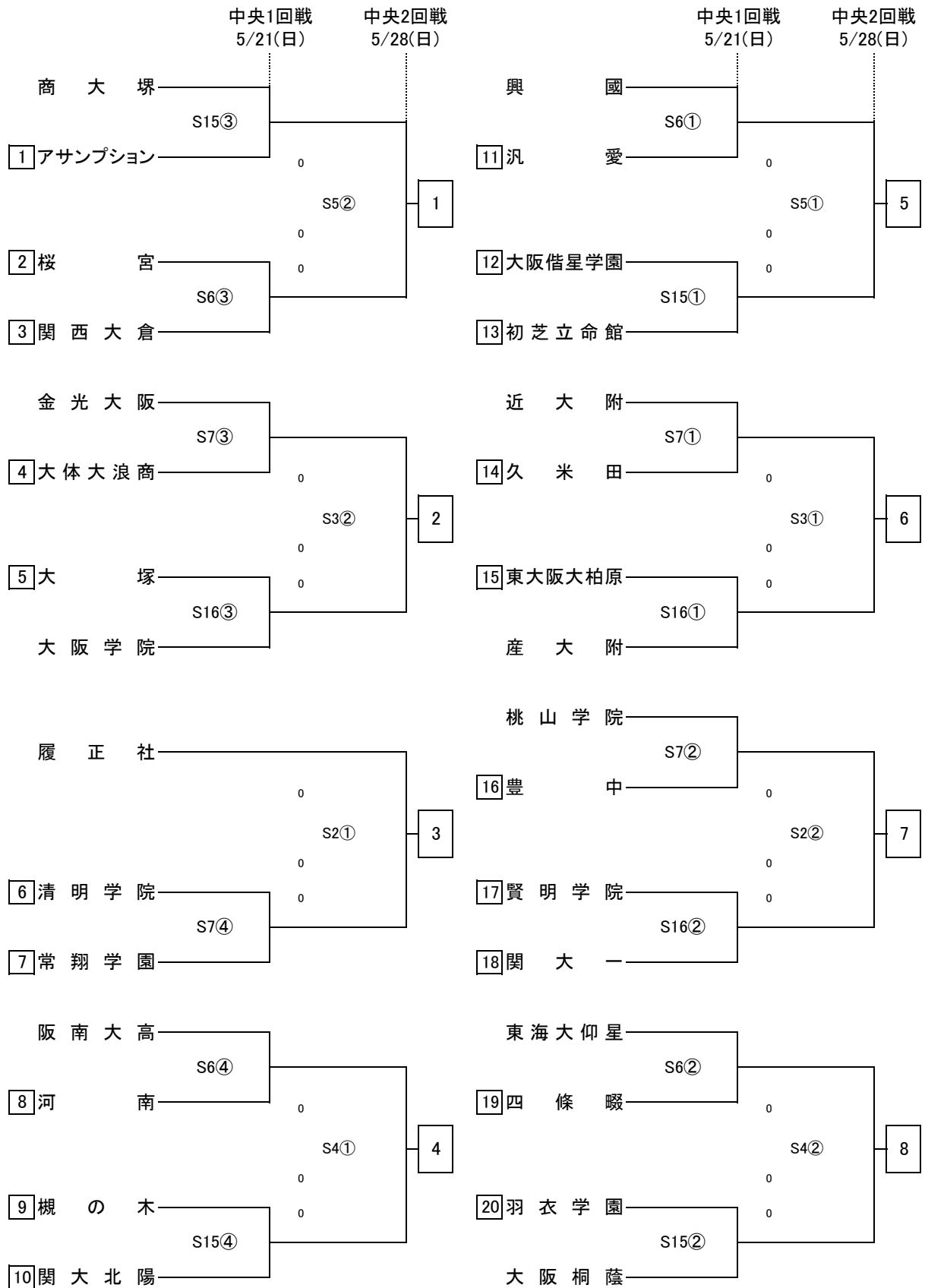


試合開始時刻	2次予選1回戦	① 9:30	② 11:10	③ 12:50	④ 14:30
	2次予選2回戦	① 9:30	② 11:10	③ 12:50	④ 14:30

# 2次予選



# 中央トーナメント



試合開始時刻	中央トーナメント1回戦	① 9:30	② 11:10	③ 12:50	④ 14:30
	中央トーナメント2回戦	① 9:30	② 11:30		

# 中央トーナメント(決勝)

