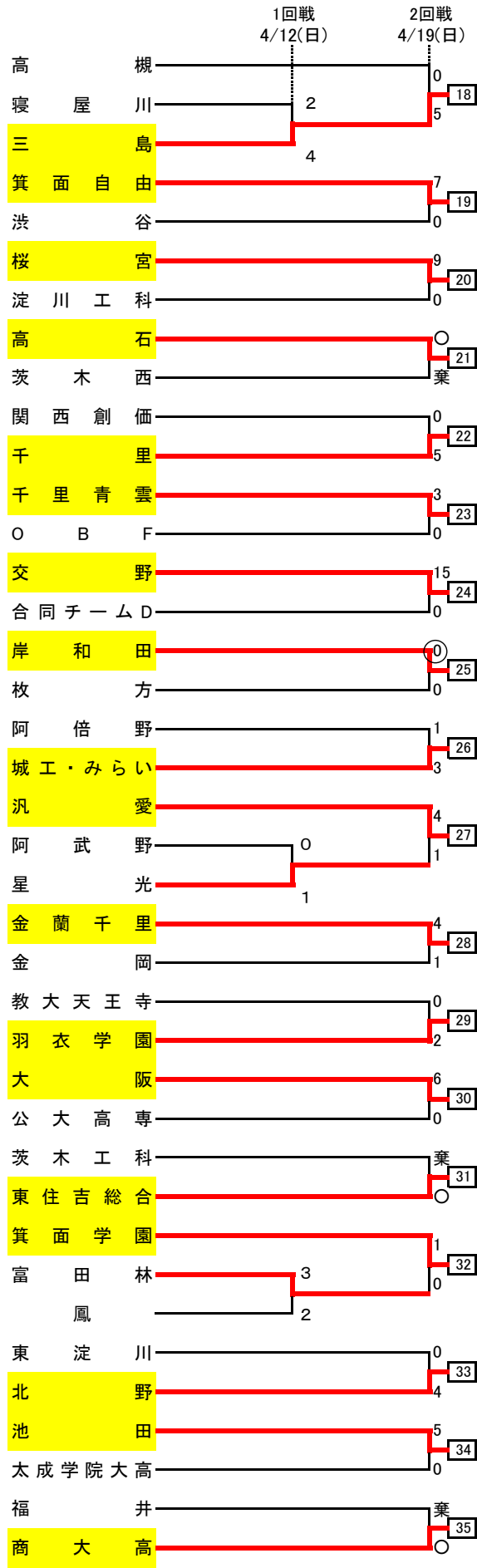
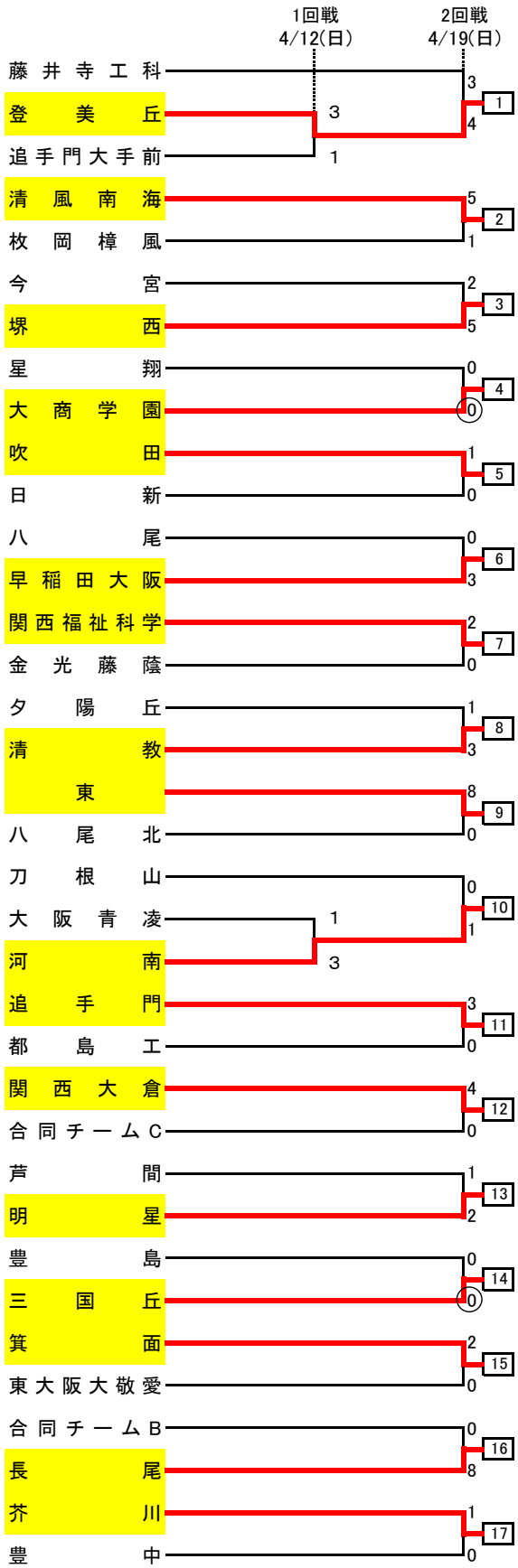
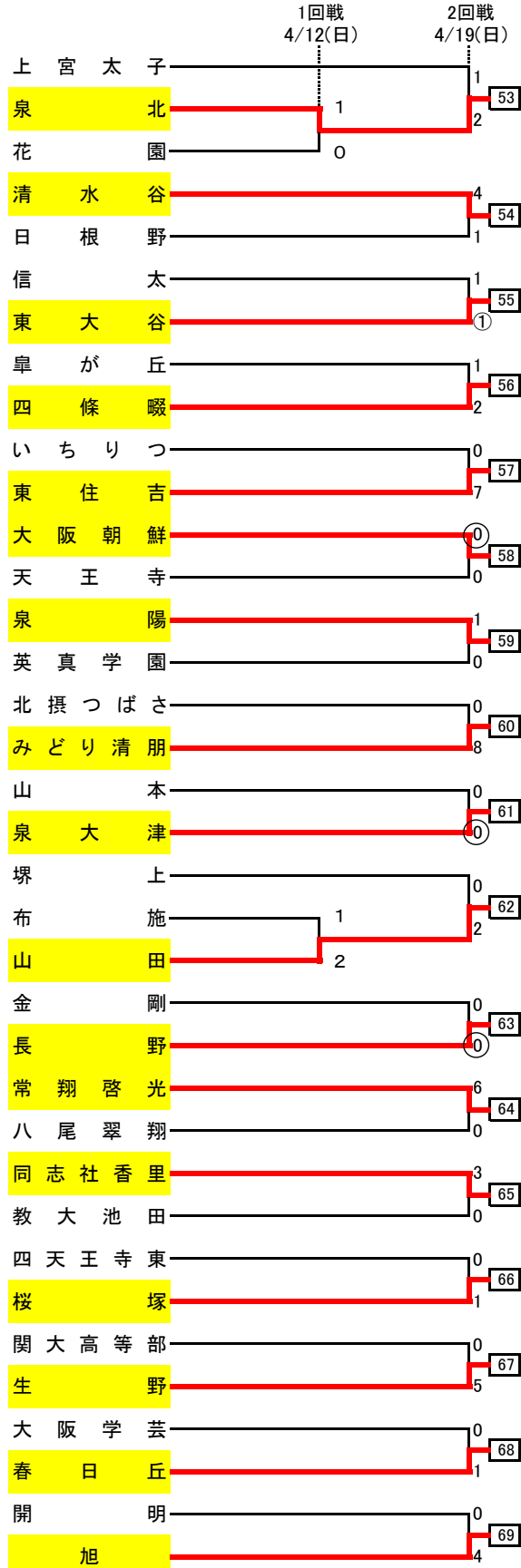
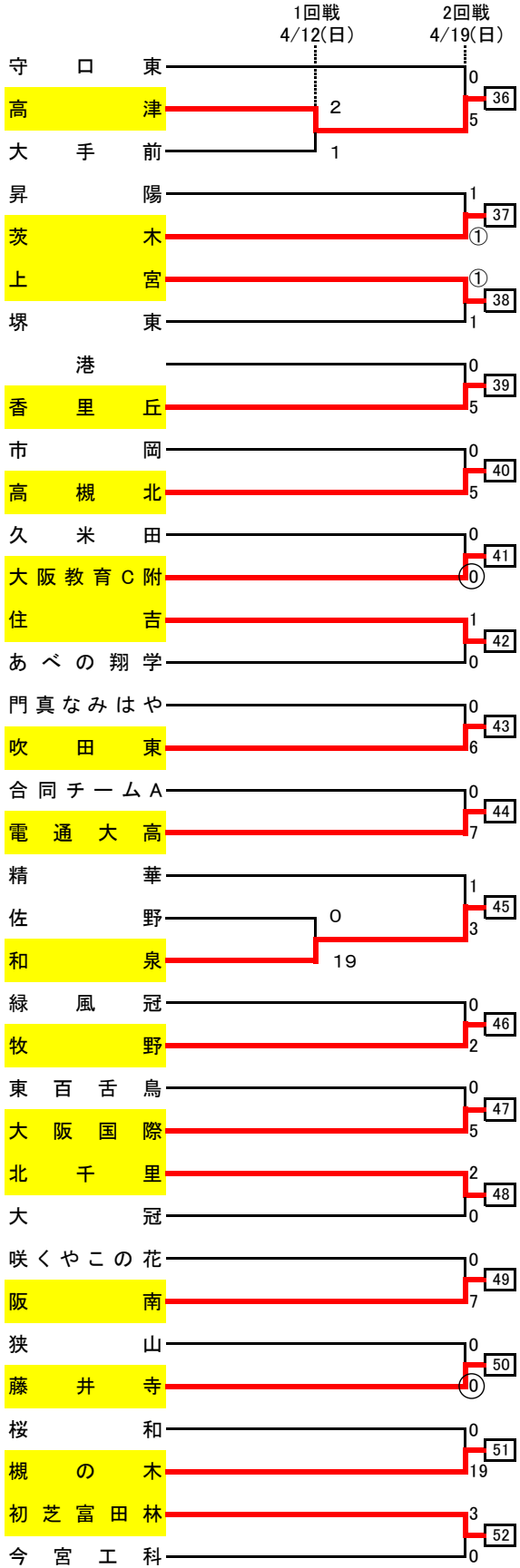


1次予選



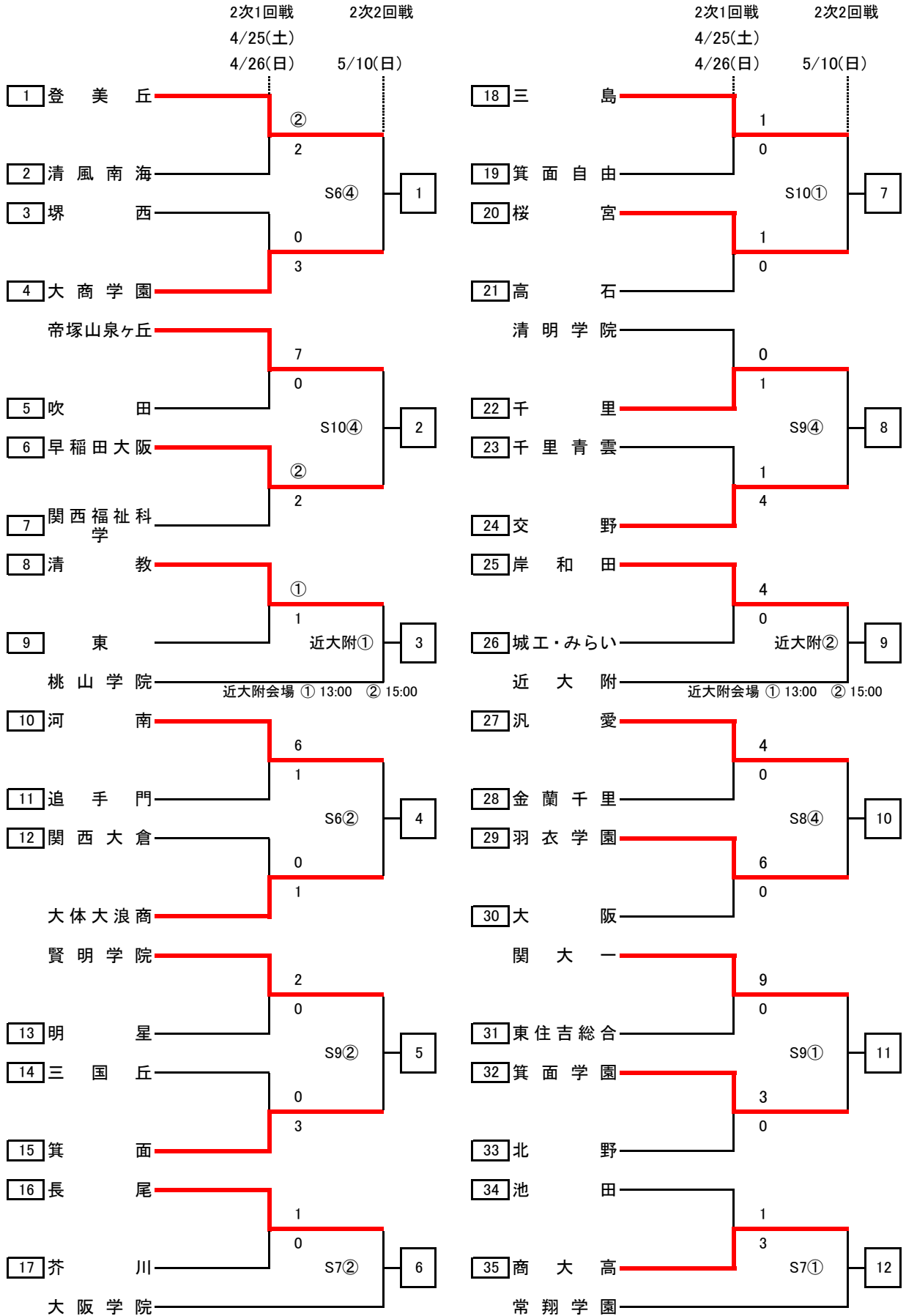
1次予選1・2回戦	① 9:30 ② 11:00
1次予選1・2回戦午後	PM ① 13:30 ② 15:00
1次予選2回戦・午前	阿武野会場(あ) ① 10:00
	同志社香里会場(て) ① 9:00 ② 11:00
	清風南海会場(よ) ① 9:00 ② 10:30
1次予選2回戦・午後	関西創価会場(つPM) ① 13:30 ② 15:30

1次予選

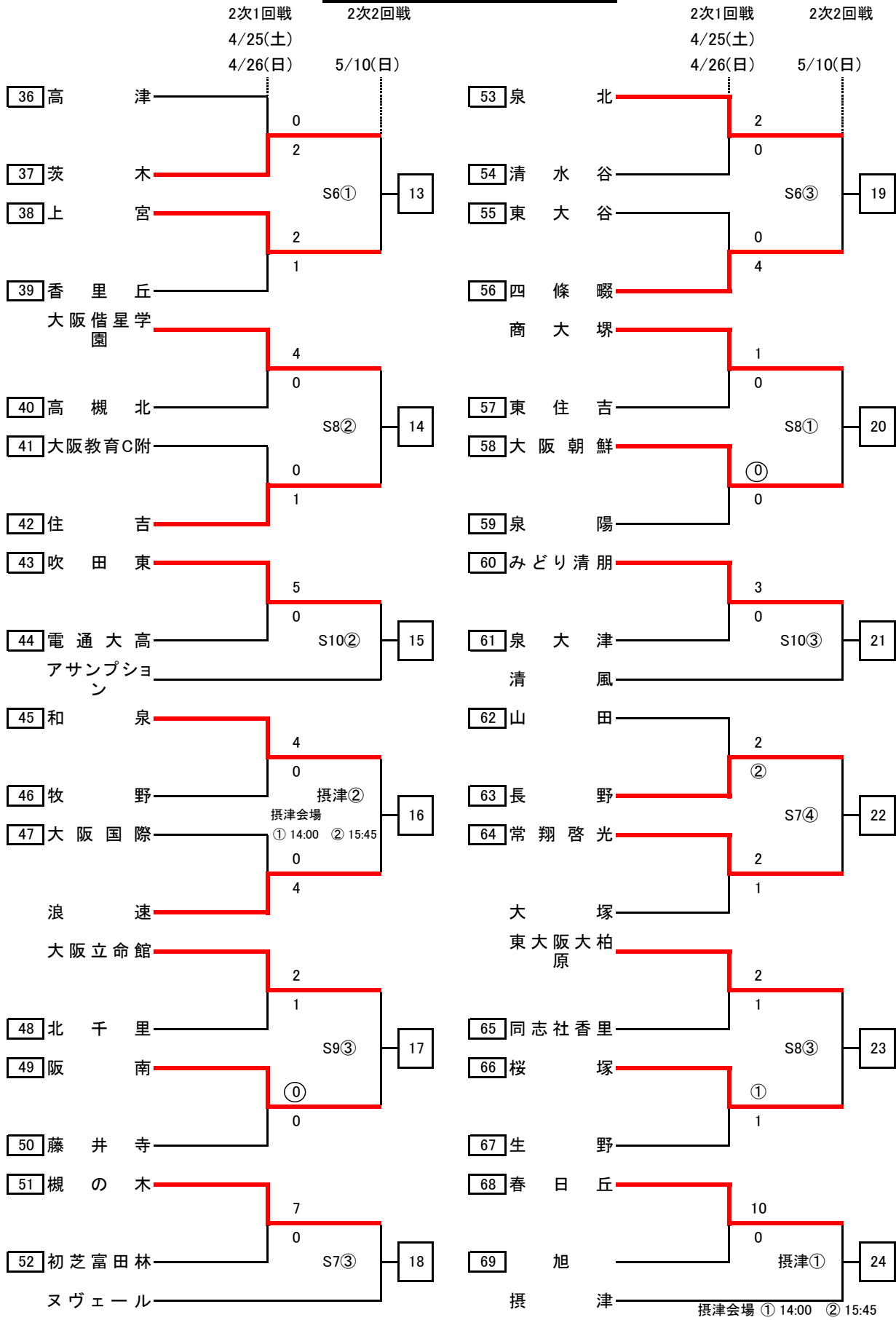


合同チームAは園芸高校と豊中高校能勢分校の合同チーム
 合同チームBは柴島高校と箕面東高校と西野田工科高校と淀商業高校の合同チーム
 合同チームCは枚方津田高校と枚方なぎさ高校の合同チーム
 合同チームDは長吉高校と松原高校と教育大平野高校と大阪緑涼高校の合同チーム

2次予選



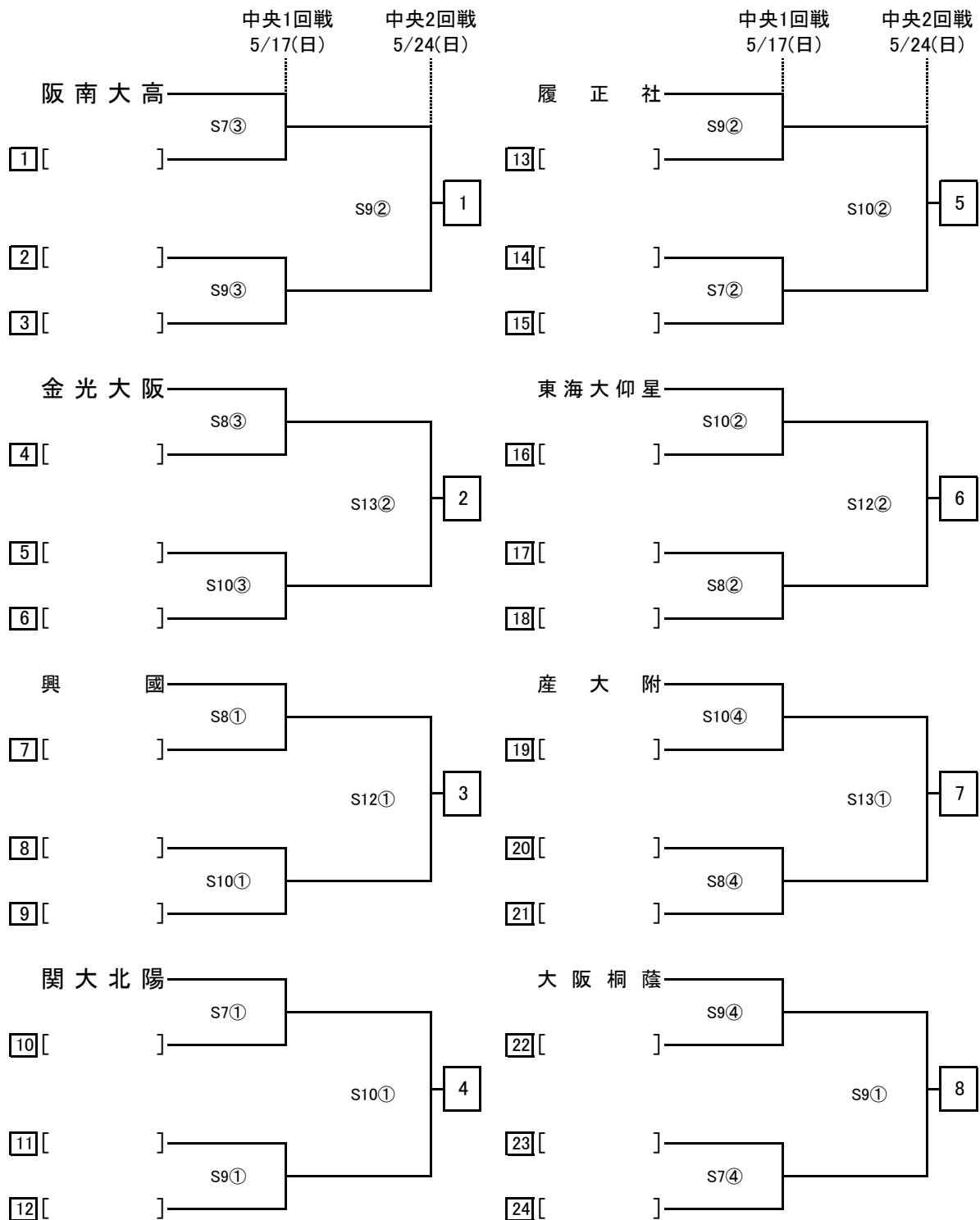
2次予選



試合開始時刻	2次予選1回戦	① 9:30	② 11:10	③ 12:50	④ 14:30
	2次予選2回戦	① 9:30	② 11:10	③ 12:50	④ 14:30
	摂津会場	2次予選2回戦 ① 14:00 ② 15:45			
	近大附会場	2次予選2回戦 ① 13:00 ② 15:00			

摂津会場 ① 14:00 ② 15:45

中央トーナメント



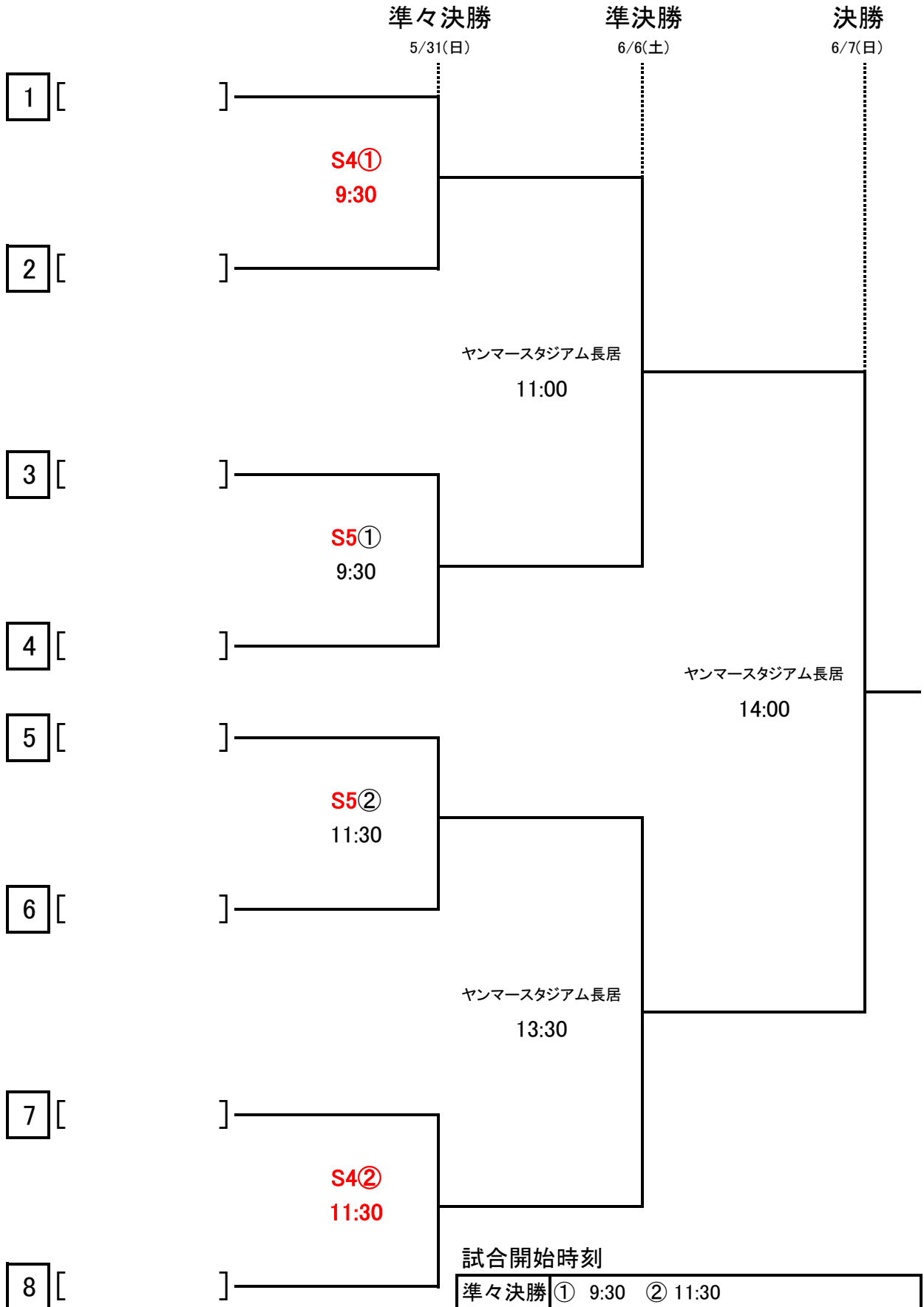
試合開始時刻

中央トーナメント1回戦	① 9:30	② 11:10	③ 12:50	④ 14:30
中央トーナメント2回戦	① 9:30	② 11:30		

【変更版】

ピッチの変更と、試合開始時刻に一部変更がありました
S11①～④から変更があり、S4①②とS5①②での開催となります

中央トーナメント(決勝)



会場及び責任者(1次予選)

回	記号	会場	責任者	数	回	記号	会場	責任者 (補助校)	数	回	記号	会場	責任者 (補助校)	数
1次予選 1回戦	4/12(日)				1次予選 2回戦	4/19(日)				1次予選 2回戦	4/19(日)			
	あPM	阿武野	増田	1		か	芥川	中津	2		な	金剛	水谷	2
	いPM	三島	柳	2		あ	阿武野	増田	1		に	東住吉	村井	2
	う	花園	切山	2		きPM	大冠	大石	2		ぬ	東住吉総合	古井	2
	え	布施	巖	2		く	吹田	加藤	2		ね	藤井寺	中尾	2
	お	和泉	谷川	2		け	高槻北	守田	2		の	藤井寺工科 (夕陽丘)	村井	2
				こ		東淀川	宮城	2	は		みどり清朋	久田	2	
				いPM		三島	柳	2	ひ		八尾	榎本	2	
				さPM		箕面	中西	2	ふ		八尾翠翔	井嶋	2	
				し		金蘭千里	渋谷	2	へ		泉大津	西村	2	
				す		門真なみはや	島田	2	ほ		久米田	福井	2	
				せ		枚方	加藤	2	ま		堺上	西畑	2	
				そ		牧野	相沢	2	み		堺西	中谷	2	
				た		東	加藤	2	む		信太	藤原	2	
				ち		淀商	小林	2	め		泉北	北村	2	
				つPM		関西創価	相川	2	も		泉陽	石橋	2	
				て		同志社香里	中北	2	や		高石	北埜	2	
				と		河南	竹田	2	ゆ		阪南	梅林	2	
								よ	清風南海	阪口	2			

〈試合結果速報〉

下記のURLか右のQRコードから試合の結果を閲覧できます。

【URL】 <http://www.ofa-tec.jp/gm/gm2result.cgi?tsl=174>

※携帯電話の機種によってはご覧になれない場合があります。

【QRコード】



J-GREEN堺 運営役員及び会場責任者(2次予選～決勝戦)

回	記号	責任者	責任者	数	回	記号	責任者	責任者	数	回	記号	責任者	責任者	数		
2次予選 1回戦	4/25(土)				2次予選 2回戦	5/10(日)				中央トーナメント 2回戦	5/24(日)					
	運営本部		増田・旭			運営本部		旭・中川			運営本部		旭・西村広			
	審判		様本・西村諭			審判		五島・田尻			審判		中口・福田			
	記録本部		金塚・大和谷			記録本部		鈴木・中津			記録本部		田中昭・松本太			
	経理		富田・西			経理		西・堂本			経理		金川・田上			
	S8	都	奥野	4		S6	小西	合羽	4		S9	伊勢	梶原	2		
	S9	東出	合羽	4		S7	船曳	西畑	4		S10	切山	森本	2		
	S10	中川	角田	4		S8	能智	渋谷	4		S12	合羽	千田	2		
	S12	重西	西岡	4		S9	高坂	細川	4		S13	奥野	田川	2		
	S13	伊勢	藤本	4		S10	柳	岡	4		5/31(日)					
	4/26(日)					準々決勝	5/17(日)				6/6(土)					
	運営本部		増田・阪本匡				運営本部		増田・松本展		S11		加藤 岡 中川 松本展		4	
	審判		宮地・前田				審判		北埜・小原		準決勝					
	記録本部		巖・野間				記録本部		松原・三井		6/7(日)					
	経理		金川・大北				経理		崎山・大北		ヤンマースタジアム長居		増田		2	
	S8	中津	村井健	4			S7	梶原	西畑	4	決勝					
	S9	田野	切山	4			S8	西岡	望月	4	6/7(日)					
	S10	岡	藤崎	4			S8	村井健	奥野	4	ヤンマースタジアム長居		増田		1	
	S12	北浦	渋谷	4			S9	伊勢	相沢	4	合計 173 試合					
	S13	吉田	千田	4			S9	藤崎	西村広	4						
				S10	阪本大		田川	4	※中央1回戦・準々決勝の役員は 上段が前半、下段が後半です							
				S10	細川		切山	4								
					加藤		森本	4								

*2次予選以降の責任者の変更は阿武野高校・増田先生までお願いいたします。