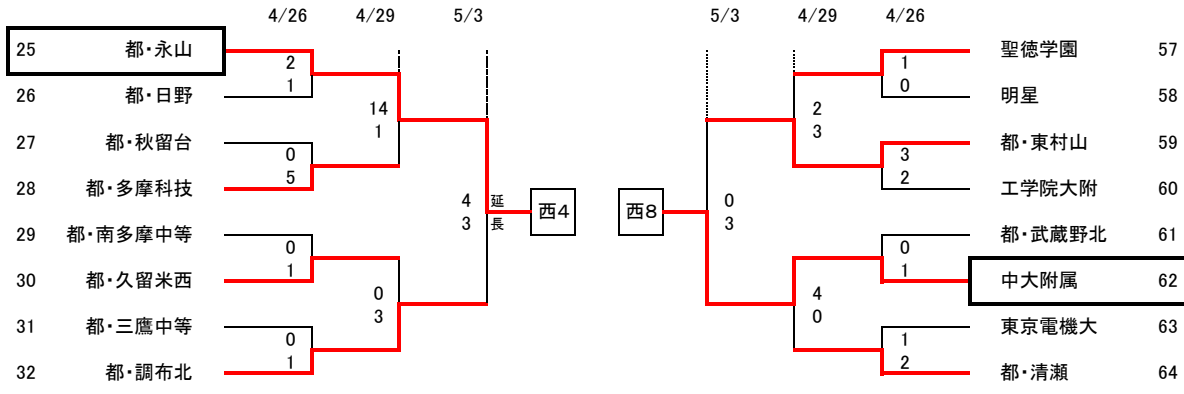
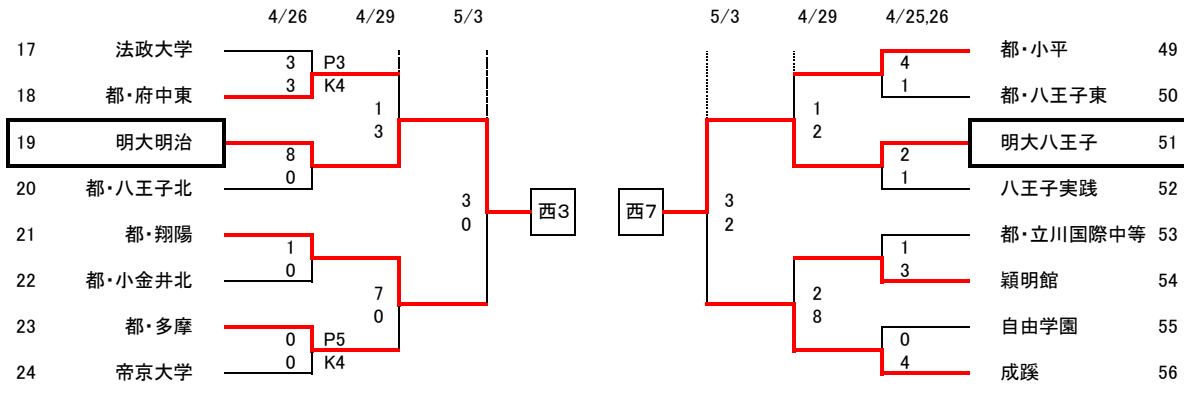
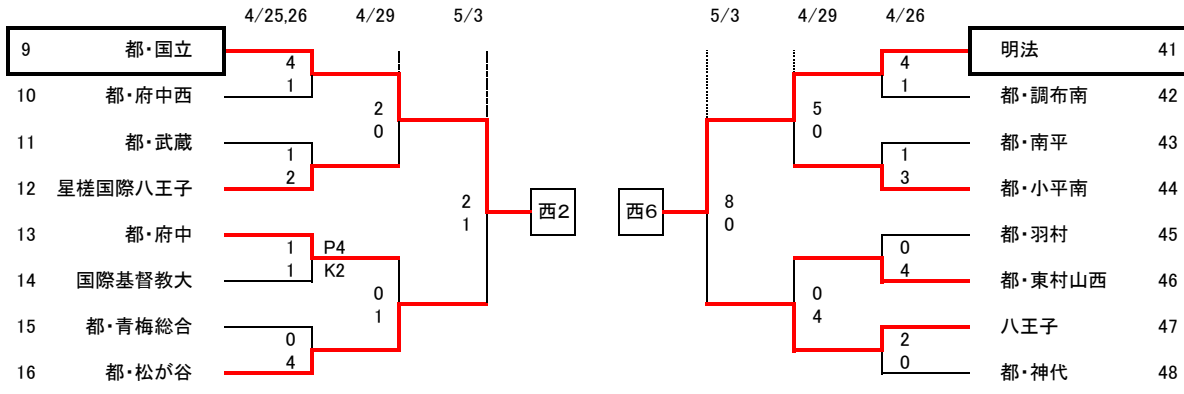
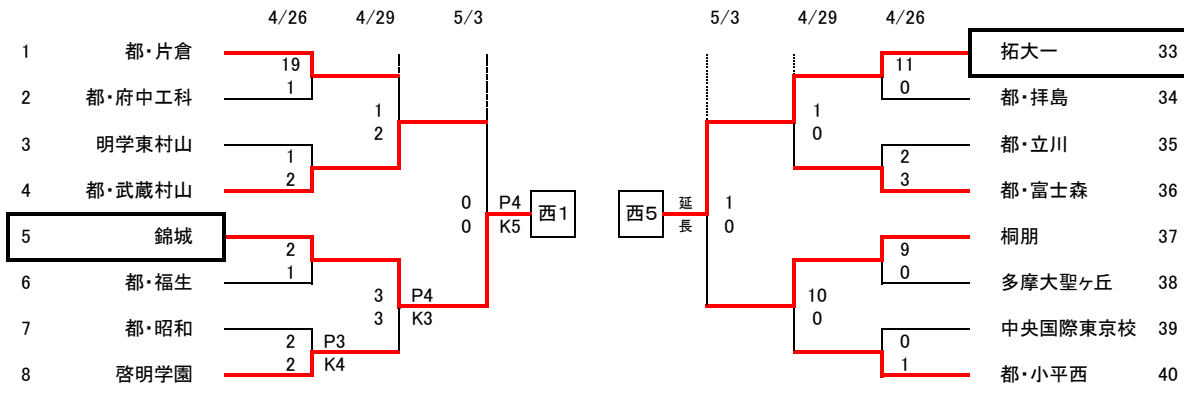


2026年度 高校総合体育大会東京都予選 西支部



	4/25	4/26	4/29	5/3
松	2	2	2	
片		4		2
N			2	
拓		2	2	2
明八		2	2	2
法			2	
国		2	2	
中附		2	2	
武村		2		
電		2		
立		2		
桐		2		
府		4		
三		2		
	2	30	16	8

・各会場試合数を確認して
ハンドブックに従い
副審を担当すること。

試合会場

- 松 = 都・松が谷
- 片 = 都・片倉
- 府 = 都・府中東
- 立 = 都・立川
- 国 = 都・国立
- 三 = 都・三鷹中等
- 桐 = 桐朋
- N = NICHIBUN SAKURA FIELD
- 武村 = 都・武蔵村山
- 拓 = 拓大一
- 電 = 東京電機大
- 中 = 中大附属
- 法 = 明法
- 明明 = 明大明治
- 明八 = 明大八王子

試合開始時刻

- ① 9:30
- ② 11:30
- ③ 13:30
- ④ 15:30

試合時間は1, 2回戦80分、延長なし以後PK。
決勝80分、延長20分以後PK