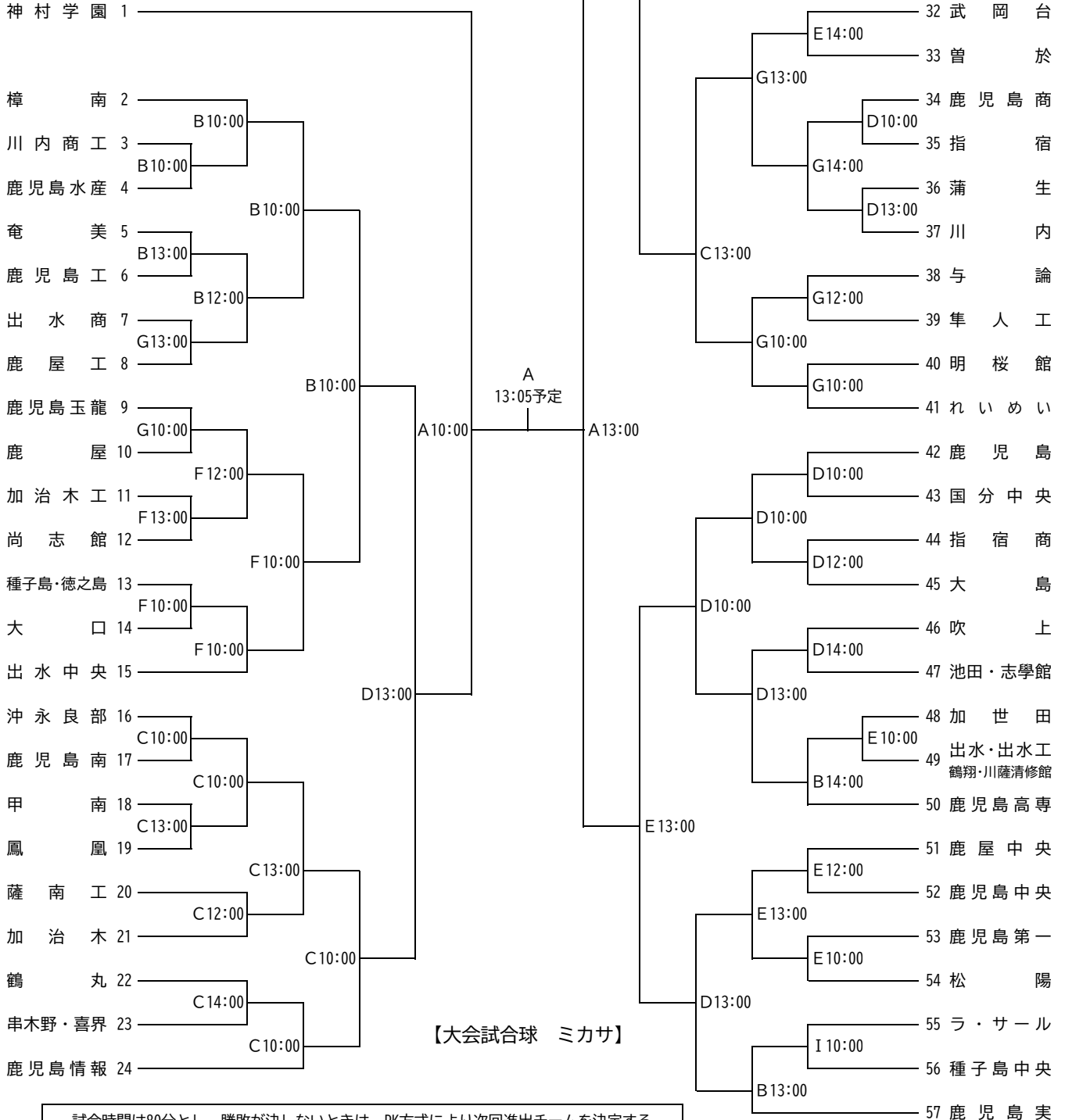


KFA 第102回全国高校サッカー選手権県予選 組合せ

10/30月 11/1水 11/4土 11/7火 11/11土 12/15金 12/16土or17日 12/15金 11/11土 11/7火 11/4土 11/1水 10/30月

【64校57チーム】

- A. 白波スタジアム
- B. 桺志田サッカー場A
- C. 桺志田サッカー場B
- D. 日置市吹上人工芝サッカー場A
- E. 日置市吹上人工芝サッカー場B
- F. 丸山公園人工芝サッカー場A(手前)
- G. 丸山公園人工芝サッカー場B(奥)
- H. 半端ない人工芝
- I. 鹿児島実業人工芝



試合時間は80分とし、勝敗が決しないときは、PK方式により次回進出チームを決定する。
ただし、準々決勝以降は20分間延長し、その後、PK方式で次回進出チームを決定する。

※日本サッカー協会発行の選手証を持参して下さい。選手証とは要項をご確認ください。